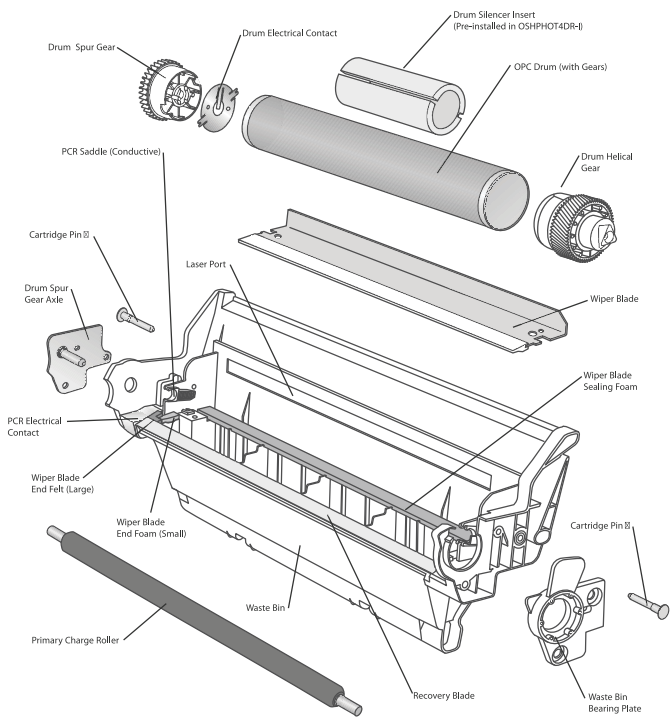
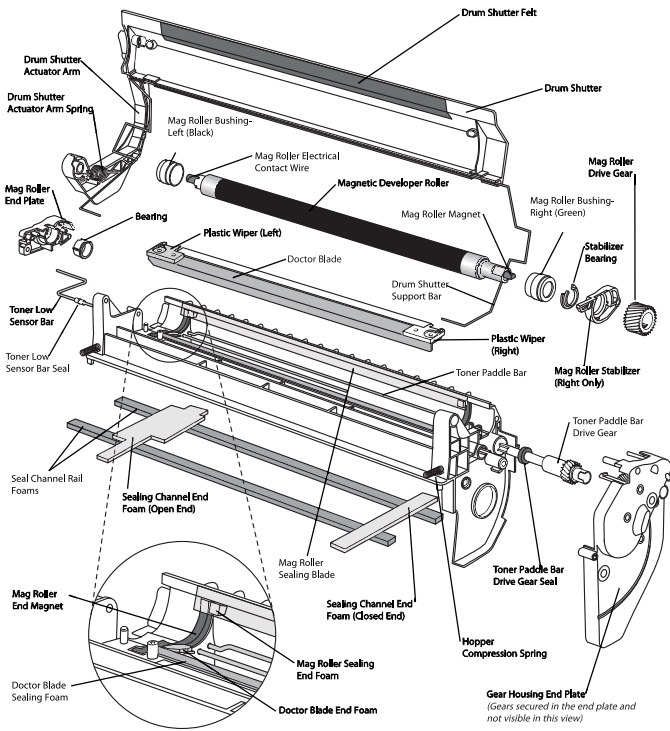


jetType Toner



Aufbau und Komponenten eines jetType-Toners



OEM/Virgin Tonerkartusche



Ja

Magnetwalze / Mag Roller



Aufbereitet und Neu

Regulierungswischer / Doctor Blade



Neu

Magnetwalzengehäuse und Lager



Aufbereitet

Tonergehäuse mit Versiegelung



Aufbereitet und Neu

Verschluss-Schiene und Clips



Neu

Fotoleitertrommel / OPC



Neu

Primärladungswalze / PCR



Nach Sichtprüfung erneuert

Reinigungswischer / Cleaning Blade



Neu

Rest-Tonergehäuse / Waste Bin Assembly



Aufbereitet

Magnetwalzengetriebe + Halterung



Aufbereitet und Neu

